

Información de seguridad general

⚠️ ADVERTENCIA – Para evitar heridas serias:

- Al instalar el cubo en el cuadro, asegurarse de instalar una arandela de seguridad del lado izquierdo y derecho, y apretar bien seguras las tuercas del cubo a los pares especificados.
- Si las arandelas de seguridad están instaladas de un solo lado, o si las tuercas de cubo no han sido apretadas bien, la arandela de seguridad se podría caer, lo cual podría hacer que el eje de cubo gire y la unión de casete también. Esto podría provocar que el manillar sea movido por accidente por el cable de cambio, y podría resultar en un accidente grave.
- Obtenga y lea cuidadosamente las instrucciones de servicio antes de instalar las partes.** Las partes flojas, desgastadas o dañadas pueden causarle heridas graves al ciclista. Recomendamos especialmente usar sólo partes de repuesto genuinas Shimano.
- El perno en el caparazón del buje es el perno utilizado para el cambio de aceite. Nunca afloje este perno excepto a la hora de cambiar el aceite. De lo contrario pueden producirse pérdidas de aceite, lo que resultaría en salpicaduras.
- Antes de colocar el disco del rotor, asegúrese de instalar el distanciador del rotor.
- De lo contrario puede aflojarse el disco del rotor, lo que resultaría en un ruido anormal o en un mal funcionamiento de los frenos.
- Verifique que las ruedas están bien puestas antes de montar la bicicleta. Si las ruedas están flojas de alguna manera, se podrían salir de la bicicleta y podría resultar en heridas graves.
- Lea estas instrucciones de servicio técnico cuidadosamente, y manténgala en un lugar seguro para futuras consultas.

NOTA:

- A la hora de montar una rueda, utilice un radiado a 3-cruces o un radiado a 4-cruces, y no el radiado radial.
- Un montaje inapropiado podría dañar los radios o la rueda o producir un ruido anormal a la hora de aplicar el freno.
- Puede hacer los cambios mientras pedalea, pero en algunas ocasiones la uña y el trinquete dentro del cubo pueden hacer algún ruido como parte del normal funcionamiento de los cambios.
- El cubo de 11 velocidades tiene un mecanismo incorporado para apoyar el funcionamiento del cambio. Cuando este mecanismo de apoyo funciona durante el cambio, pueden escucharse ruidos o vibraciones. La sensación del cambio también puede cambiar dependiendo de la posición de los engranajes al realizar el cambio.
- También se puede generar ruido si se giran las bielas hacia atrás o si la bicicleta se empuja hacia atrás cuando la posición del cambio es 7 – 11. Esos casos son el resultado normal de la estructura del mecanismo del funcionamiento de los cambios interno, y no son una señal de malfuncionamiento.
- La unión de casete CJ-S700 debe ser usada con ruedas dentadas de 18 a 23 dientes.
- Cuando utilice el tensor de cadena CT-S500, utilice el piñón especial CS-S500 18T ó 20T con protector de cadena. No utilice ningún otro tipo de piñón, de lo contrario la cadena podría salirse del piñón.
- Se recomienda que la relación de transmisión del anillo de la cadena frontal sea ajustada a aproximadamente 1,9.
Ejemplo: F34T – R18T, F39T – R20T, F45T – R23T
- Para mantener el rendimiento de la unidad, se recomienda que los tipos de mantenimiento, como por ejemplo el cambio del aceite interno, sean realizados en la tienda de adquisición del producto o en una tienda especializada tras montarla durante un total de 1.000 km desde el comienzo de su utilización y posteriormente cada 2 años (cada 5.000 km si se utiliza frecuentemente). Además, SG-S700 Oil y el kit de mantenimiento TL-S703 deben ser utilizados para el mantenimiento.
- Para obtener información sobre el mantenimiento del aceite, consulte las instrucciones de servicio de TL-S703.
- Para instalar la junta del lado derecho, use TL-S704.
- Si no utiliza SG-S700 Oil puede provocar problemas tales como la pérdida de aceite, fallos en el mecanismo interno, etc.
- Deberá lavar periódicamente las ruedas dentadas en un detergente neutral y luego volver a lubricarlas. Además, lavar la cadena con detergente neutral y lubricarlo es una manera efectiva de prolongar la vida útil de las ruedas dentadas y la cadena.
- Si la cadena se sale de las ruedas dentadas durante el uso, cambie las ruedas dentadas y la cadena.
- Las partes no tienen garantía contra el desgaste natural o el deterioro resultante del uso normal.
- Por cualquier pregunta respecto a como usar o ajustar, consultar en la tienda donde lo compró.
- No desensamble el buje por su cuenta. Si es necesario desensamblarlo, consulte con la tienda de adquisición del producto.

SI-37R0A-002

SG-S700
CS-S500
CJ-S700

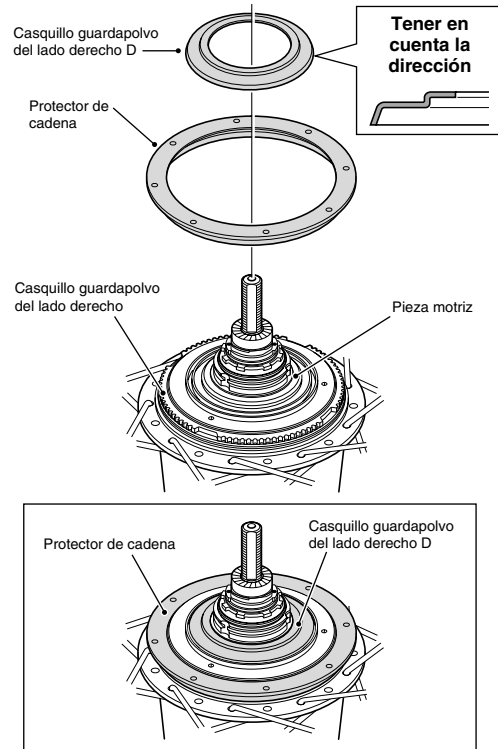
Cubo para freno de disco Inter-11
Rueda dentada con protector de cadena
Unión de casete

Instrucciones de servicio técnico

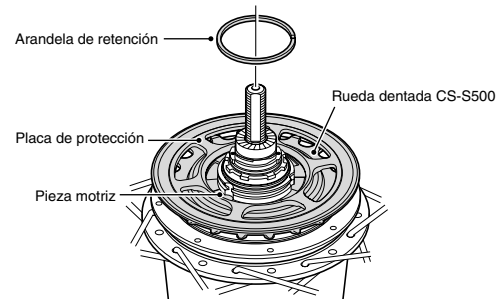
Antes de usar, se deben leer con atención estas instrucciones junto con las instrucciones de servicio para freno y palanca de cambio.

Instalación de la rueda dentada CS-S500 con protector de cadena

1. Instale el protector de cadena en el casquillo guardapolvo del lado derecho del cuerpo del cubo, y luego instale el casquillo guardapolvo del lado derecho D en la pieza motriz.

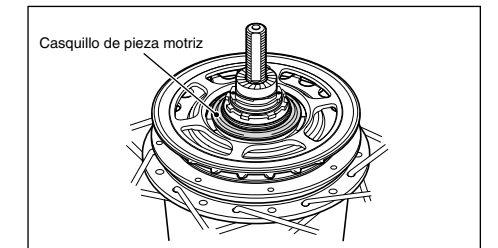
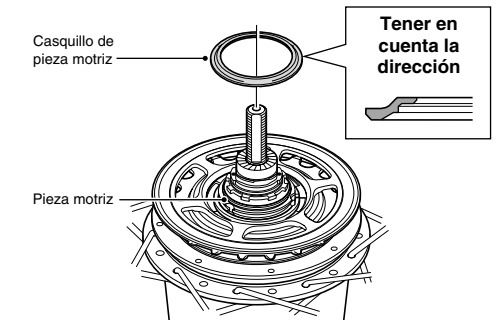


2. Instale la rueda dentada CS-S500 en la pieza motriz del lado derecho del cuerpo del cubo con la placa de protección mirando hacia fuera, y asegúrela en el lugar con la arandela de retención.

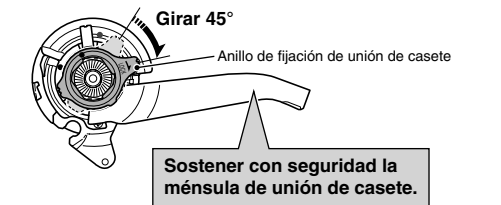
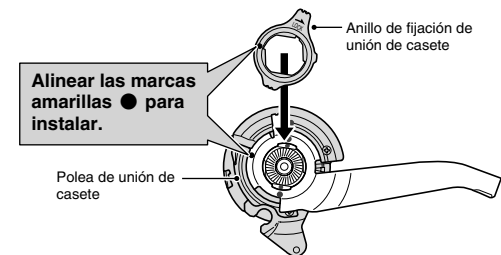
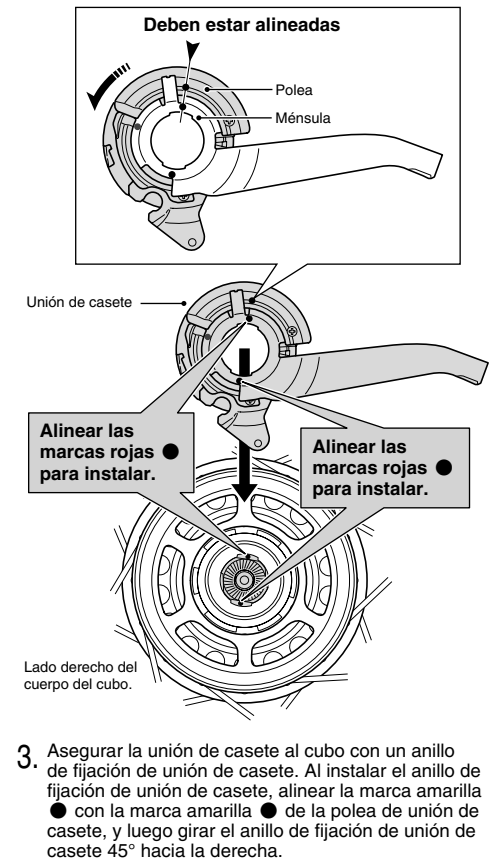


Instalación de la unión de casete en el cubo

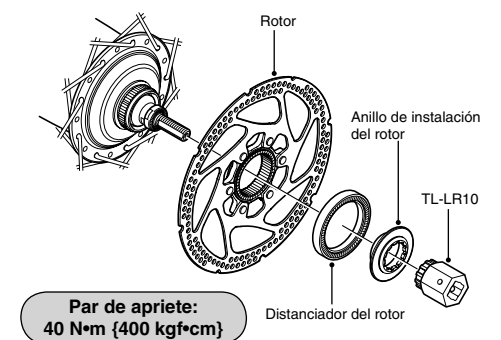
1. Instalar el casquillo de pieza motriz en la pieza motriz a la derecha del cuerpo del cubo.



2. Girar la patea de unión de casete en la dirección de la flecha en la figura para alinear las marcas rojas ● en la patea y la ménsula. Con la unión de casete en estas condiciones, instálela de manera que la marca roja ● en la unión de casete esté alineada con la marca roja ● del lado derecho del cuerpo del cubo.



Instalación del rotor

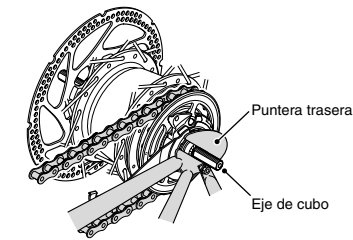


Instalación del cubo al cuadro

El método de instalación del cubo en el cuadro es el mismo cuando se usa el tensor de cadena cuando no se usa.

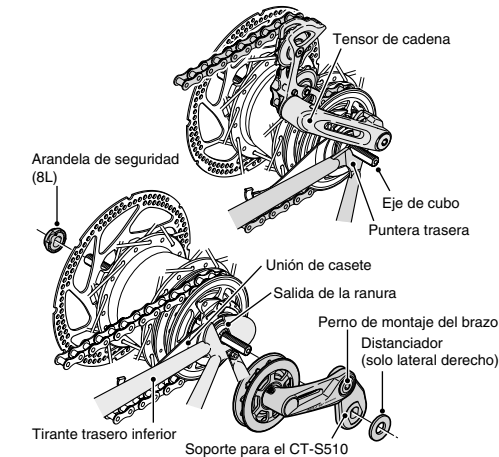
1. Montar la cadena en la rueda dentada, y luego colocar el eje de cubo en las punteras traseras.

Cuando no se usa el tensor de cadena

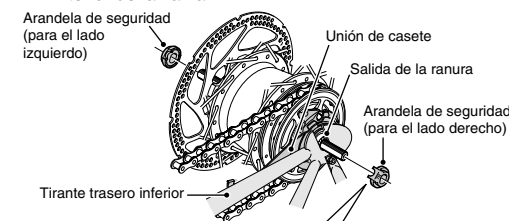


Cuando se usa el tensor de cadena

Cuando utilice el tensor de cadena, asegúrese de leer estas instrucciones de servicio junto con las instrucciones de servicio para los tensores de cadena (CT-S500/CT-S510).



2. Coloque las arandelas de seguridad en los lados derecho e izquierdo del eje del buje. En este momento, gire la unión de casete de manera que las partes salientes de las arandelas de seguridad encajen en las ranuras de las salidas y la unión del casete pase por el interior de la vaina.



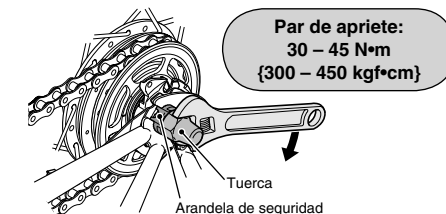
- Usar cualquiera de las arandelas de seguridad que esté de acuerdo con la forma de las punteras traseras. Las arandelas de seguridad de la izquierda y derecha son diferentes.

Puntera trasera	Arandela de seguridad		Tamaño
	Derecha	Izquierda	
Normal	5R/Amarilla	5L/Marrón	$\theta \leq 20^\circ$
	7R/Negra	7L/Gris	$\theta \leq 38^\circ$
Invertida	6R/Plateada	6L/Blanca	$\theta = 0^\circ$
Invertida (toda la cubierta de cadena)	5R/Amarilla	5L/Marrón	$\theta = 0^\circ$
Vertical	8R/Azul	8L/Verde	$\theta = 60^\circ - 90^\circ$



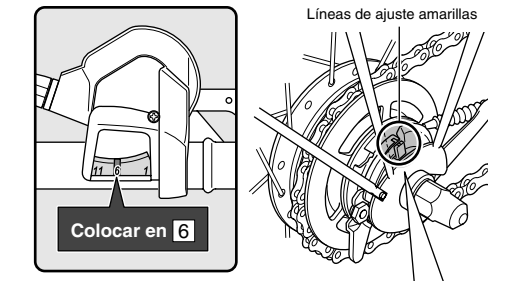
- Las proyecciones deben de estar del lado de la puntera trasera.
- Instalar las arandelas de seguridad de forma que las proyecciones queden seguras en las ranuras de las punteras traseras de cualquier lado del eje de cubo.

3. Eliminar la flojedad de la cadena y asegurar la rueda al cuadro con las tuercas.



Ajuste de la unión de casete

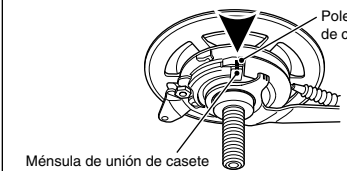
1. Colocar la palanca de cambio de [1] a [6]. Verificar que las líneas de ajuste amarillas en la ménsula de unión de casete y la patea están alineadas.



Las líneas de ajuste amarillas de la unión de casete se encuentran en dos lugares. Usar la que sea más fácil de ver.

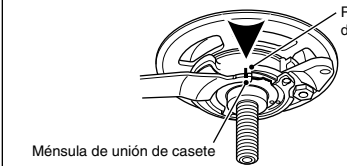
Cuando la bicicleta está parada

Deben estar derechas

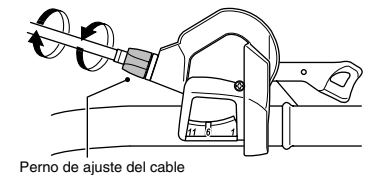


Cuando la bicicleta está invertida

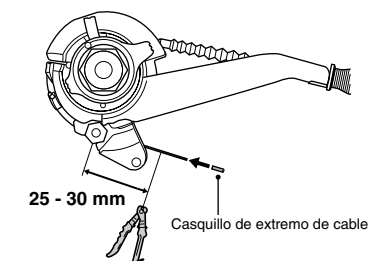
Deben estar derechas



Si las líneas de ajuste amarillas no están alineadas, girar el perno de ajuste del cable de la palanca de cambio para alinear las líneas de ajuste. Después, mover la palanca de cambio una vez más de [6] a [1] y luego de nuevo a [6], y luego volver a verificar que líneas de ajuste amarillas están alineadas.



2. Después de ajustar la unión de casete, cortar el exceso de cable e instalar el casquillo de extremo de cable. Tras colocar el extremo interior de la tapa, doble el cable interior hacia afuera (hacia el extremo del bastidor) para prevenir que entre en contacto con la cadena.



* Las instrucciones de servicio en otros idiomas están disponibles en: <http://techdocs.shimano.com>

Nota: Las especificaciones pueden cambiar por mejoras sin previo aviso. (Spanish)